



**FINEL DC Bus kontroler** štiti frekventne regulatore (FR) od kratkih podnapona, i do 50% nominalne vrednosti linijskog napona.

Pouzdanost je ključ konstantne produktivnosti. Podnapon u napajanju FR može da izazove njihov ispad ili prelazak u off-line mod. To može da zaustavi proces i izazove oštećenja na proizvodima i opremi. Tako nastaju troškovi koji mogu biti ogromni. Sada možete zaštititi Vaš FR od fluktuacije napona mreže ili niskonaponskog razvoda, **FINEL DC Bus kontrolerima**.

**FINEL DC Bus kontroleri** rešavaju i do 95% problema sa kvalitetom mrežnog napajanja. Princip rada je takav da nema akumulativnih elemenata, pa je ceo sistem manji i jeftiniji od klasičnog UPS sistema.

Uređaj praktično ne zahteva održavanje. Dok je mrežni napon u dozvoljenim granicama sistem je u stand-by modu. Kada se pojavi podnapon **DC Bus kontroler** će podići ispravljen mrežni napon na potreban nivo koji zahteva FR.



**Kompletan sistem!**

### Osobine

- Za podnapone do 50%
- Paralelni boost regulator
- Priključenje na DC Bus frekventnog regulatora
- Jednostavna montaža i povezivanje
- Mogućnost on-line testiranja

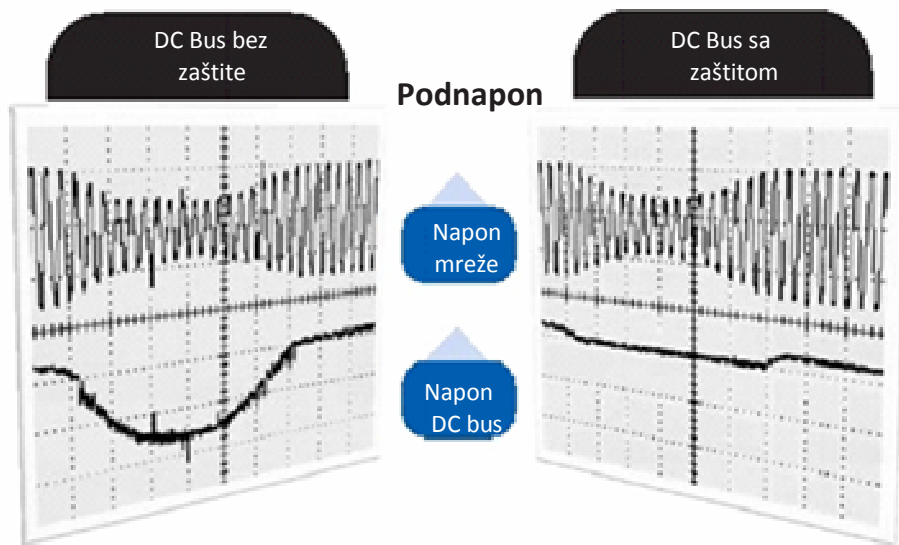
- Mala potrošnja električne energije
- Malo zauzeće prostora
- Povećana pouzdanost celog sistema
- Minimalan uticaj na potrošnju energije
- Smanjenje troškova zbog ispada sistema

### Koristi

### Prednosti

- Malo kolebanje napona
- Jednostavno rukovanje uređajem
- Velika pouzdanost u radu
- Bez uticaja na uobičajeni proces rada
- Minimalna disipacija toplote
- Male dimenzije
- Zaštita bez dodatnog hardware-a

**Sistem se kasnije može nadograditi kondenzatorskim baterijama ili akumulatorima ukoliko je potrebna zaštita od potpunog ispada mreže.**



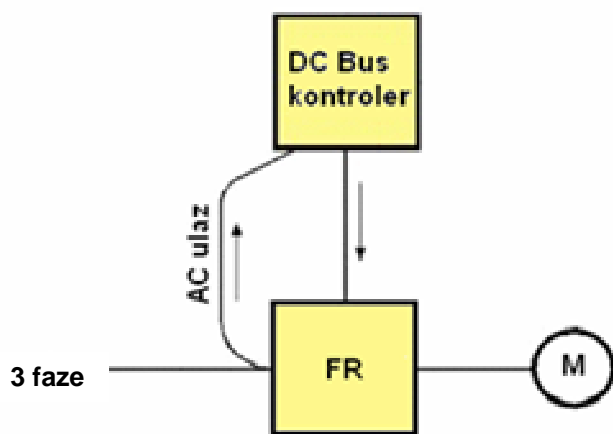
DC Bus kontroler je fabrički podešen da počne napajanje FR kad napona na DC bus-u padne ispod dozvoljene vrednosti. Kontroler održava potreban nivo napona tako da FR nastavlja rad bez gubitka brzine motora.

### Tabela za izbor modela

Model	kW	DC Amp.	Konfig.
Ulazni napon 400VAC			
FDC20	20	40	RO1
FDC30	30	60	RO1
FDC50	50	100	RO2
FDC75	75	150	RO2
FDC100	100	200	RO3
FDC150	150	300	RO4
FDC200	200	400	RO5
FDC300	300	600	RO5
FDC400	400	800	2XRO5
FDC500	500	1000	2XRO5

### - Specifikacija -

Ulazni AC napon..... 400VAC  
 Izlazni DC napon..... 85% od nominalnog  
 Izlazna snaga..... 20 - 500kW  
 Podnapon..... Na nazivnoj snazi do 2 sekunde na 50% linijskog napona  
 Intermitencija..... 1%  
 Panel indikator..... Analogni ili digitalni  
 Radna temperatura..... 40° C  
 Akumulacija energije.... Nema



Ormar	Dimenzije (mm) (V x Š x D)	Tip
RO1	600 x 600 x 400	TYPE12
RO2	800 x 800 x 600	TYPE12
RO3	1200 x 800 x 600	TYPE12
RO4	1600 x 800 x 600	TYPE12
RO5	2000 x 800 x 600	TYPE12
2XRO5	2000 x 1600 x 600	TYPE12